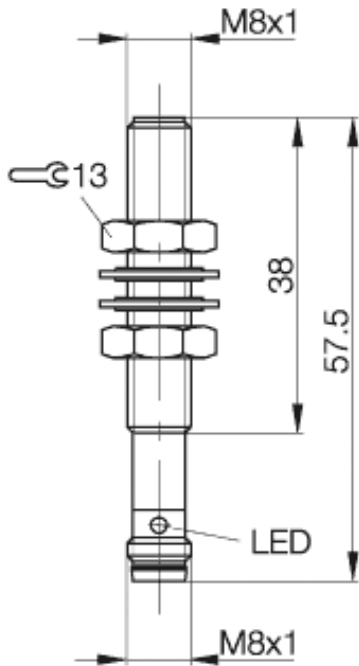


**Optoelektronischer Sensor**  
**BOS 08M-PO-RD10-S49**  
**Sn=55mm**  
**Lichttaster**



PX1925

**Allgemeine Daten**

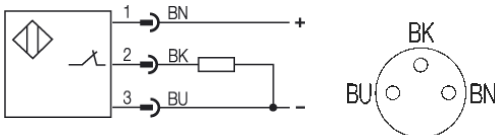
Baureihe / Serie	08M
Sensortyp	Lichttaster
max. Schaltfrequenz	500 Hz
Nennschaltabstand Sn in mm	55
gesicherter Schaltabstand in mm	0...50
Anzeige Schaltelement ein	ja, rot LED
Umgebungstemperatur	-10...+60°C
Lichtart	Rotlicht, 640nm
zul. Fremdlicht in Lux	nach EN 60947-5-2
Ausgangsfunktion	dunkelschaltend

**Mechanische Daten**

Abmessung	M8x57,5
Gehäusewerkstoff	CuZn vernickelt
Werkstoff der optisch aktiven Fläche	PMMA
Schutzart nach IEC 60529	IP67
Anschlußart	Stecker S49 (M8 3-pol)
Gewicht	13g
Steckverbindervorschlag	BKS-S49-

**Elektrische Daten**

Stromart	DC
Schaltfunktion	Öffner
Ausgangsart	PNP
Bemessungsbetriebsstrom I <sub>e</sub>	100mA
Betriebsspannung	10...30V DC
Restwelligkeit der Versorgungsspannung	< 10% von UB
Netzfrequenz	DC
Leerlaufstrom	≤ 20mA
Spannungsfall	<2V
Kurzschlußfest	ja
Verpolschutz	ja



Gebrauchskategorie DC 13  
 Schutzklasse

Datenblattnummer:

Begriffsbestimmungen siehe Hauptkatalog  
 Wenn nicht anders angegeben,  
 Werte nach IEC 60947-5-2 (DIN EN60947-5-2)

Balluff GmbH  
 Schurwaldstraße 9  
 D-73765 Neuhausen a.d.F.  
 Telefon (07158) 173-0 Telefax (07158) 5010

Datenblatt by CD-ROM - 04/2007

**BALLUFF**  
 sensors worldwide